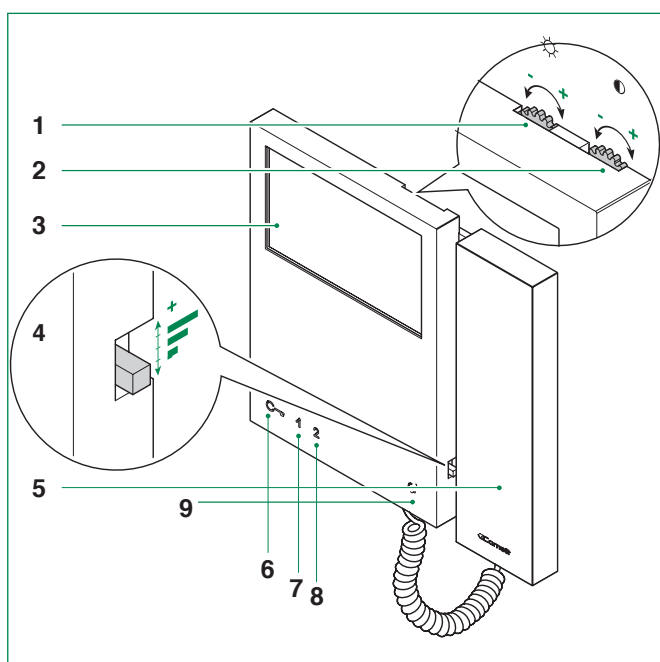


## Type MINI



1. Instelling van helderheid
2. Instelling van contrast
3. Scherm kleur of zwart/wit
4. Schakelaar met 3 standen:  
Onder: minimale beltoon volume  
Midden: normale beltoon volume  
Hoog: maximale beltoon volume
5. Hoorn van de monitor (de hoorn opnemen om een gesprek te voeren)
6. Deuropener  
(kort aanraken en loslaten)
7. Toets 1, programmeerbare toets
8. Toets 2, beeldoproep
9. Privacy toets (LED)

## Gebruik

Als er wordt aangebeld vanaf het deurstation zal het beeld automatisch oplichten. Nu kan de keuze worden gemaakt het gesprek aan te nemen (pak de hoorn op) of de deur direct te openen (toets 6).

## Volumeregeling beltoon

Het volume van de beltoon is te regelen door de volumeschakelaar (toets 4) naar boven of naar beneden te verplaatsen.

## Beeldoproep

Druk op toets 2 (toets 8 in de tekening) om de functie beeldoproep in te schakelen. De beeldoproep wordt automatisch, na ongeveer 60 seconden, weer uitgeschakeld. De functie beeldoproep is slechts door 1 gebruiker tegelijkertijd te gebruiken. Als het systeem bezet is en u probeert deze functie te activeren, zal het rode lampje achter toets 2 gaan knipperen.

## Wijziging beltoon

De beltoon wijzigen is alleen mogelijk wanneer de installatie in ruststand verkeert (er knippert geen LED lampje). Houd de deuropener toets (toets 6 in de tekening) ingedrukt tot er een bevestigingston klinkt. Druk 1 maal op deuropener toets (toets 6 op de tekening) er klinkt 1 enkele bevestigingston. Druk meerdere malen op toets 1 (toets 7 in de tekening) om de verschillende beltonen te beluisteren. Druk op toets 2 (toets 8 in de tekening) om de gewenste beltoon te bevestigen en om het wijzigingsmenu te verlaten, er klinkt een bevestigingston.

## Privacy-functie

Met de functie privacy kan de bel worden uitgezet. Hierdoor zal de bel vanaf het deurstation niet meer hoorbaar zijn. Druk op de privacy toets (toets 9 in de tekening).

## Attentie!

Om het risico van storingen en contact met elektriciteit te voorkomen of tot een minimum te beperken:

- Het apparaat niet openmaken en niets eigenhandig repareren.
- Schakel daarvoor in voorkomende gevallen gekwalificeerd personeel in.
- Geen voorwerpen in het toestel steken en geen vloeistof ingieten.
- Reinigen met een water bevochtigde doek. Vermijd het gebruik van alcohol en andere agressieve producten.

